



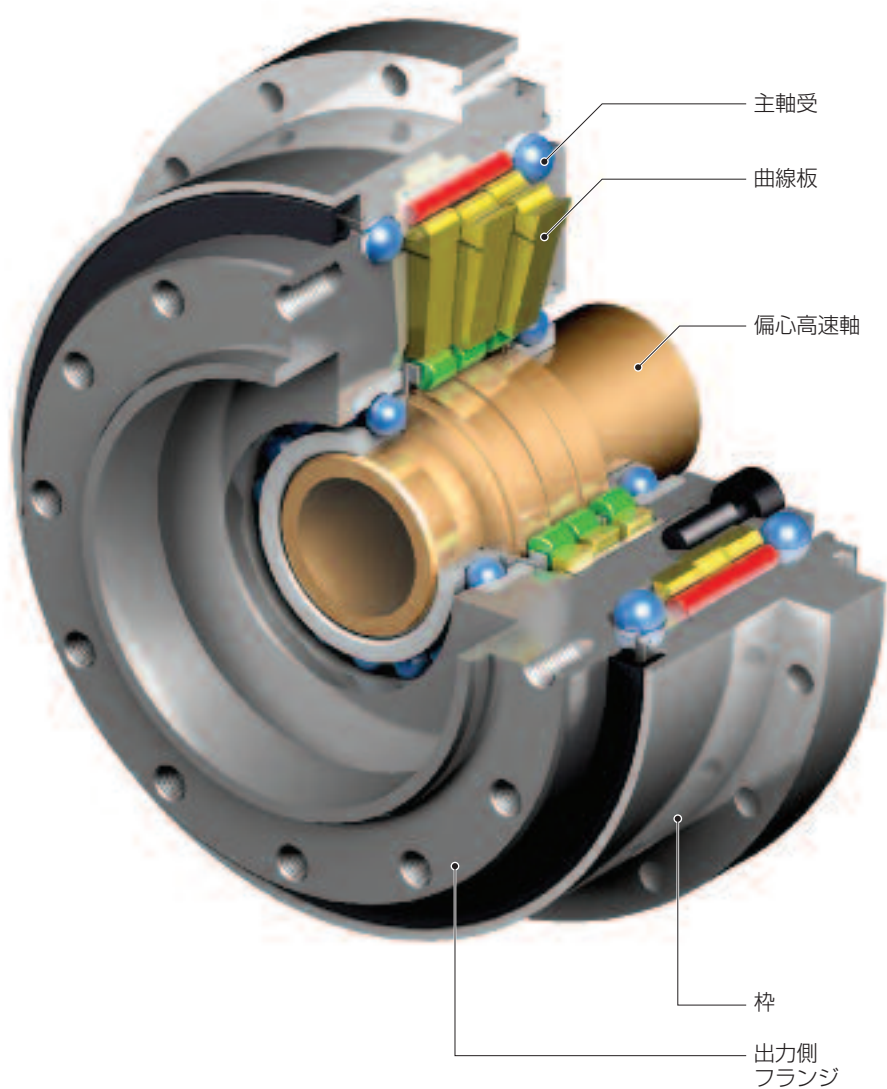
Motion Control Drives
精密制御用サイクロ® 減速機
Dシリーズ

Table of Contents

1. 構造	3
2. アプリケーション使用例	3
3. 形式表示	4
4. 製品構成	4
5. 回転方向と速度比	4
6. 標準仕様	5
7. 定格	6
8. 諸性能	10
9. 主軸受	13
10. 選定	14
11. 設計上の注意	16
12. 外形寸法図	19
13. 作動原理	24
保証基準	

精密制御用サイクロ[®]減速機

D series



コストパフォーマンスに優れている

1段形減速機構により、部品点数が少なくシンプルな構造。

高トルク・高許容モーメント コンパクトな設計

許容ピークトルク：最大24%UP!
許容モーメント：最大45%UP!
(対従来機種比)

お客様の組立工数削減

出力側フランジ面がフラットなため、シール作業が容易。
高速軸が減速機に支持されているので、モータ連結が容易。

設計自由度UP お客様が設計しやすい減速機

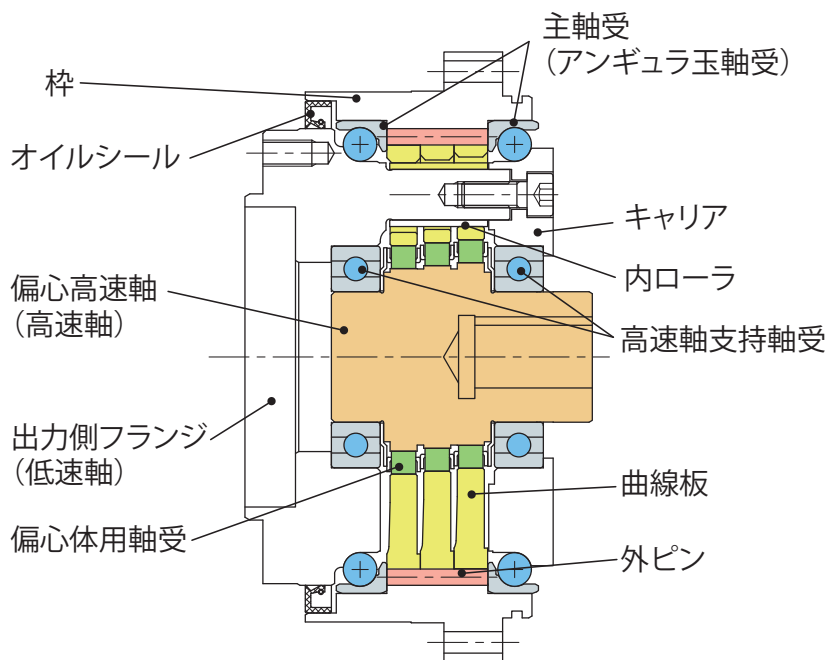
出力側フランジと内ピン一体化により、出力側のボルト取付位置の自由度アップ。

高速軸ホロー径大 モータ直結タイプは全長が短くなります

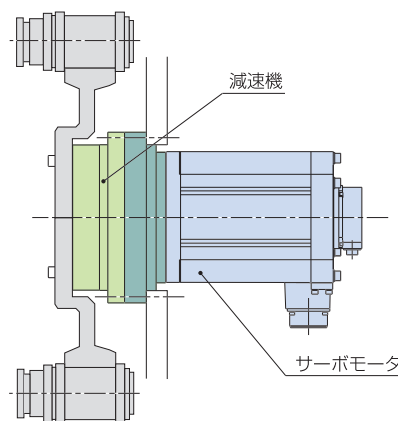
高速軸ホローシャフト径従来機種に比べ最大33%UP!

1. 構造

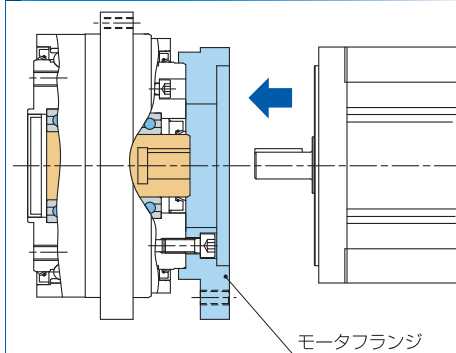
図D-1



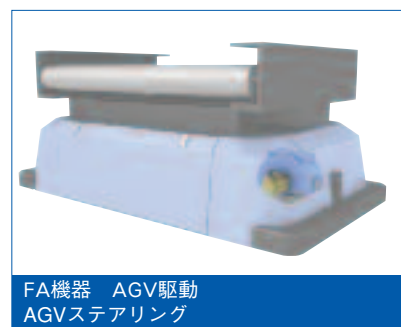
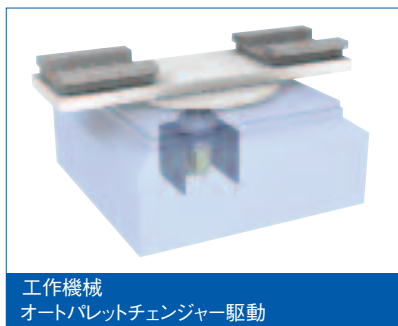
マガジン組込例



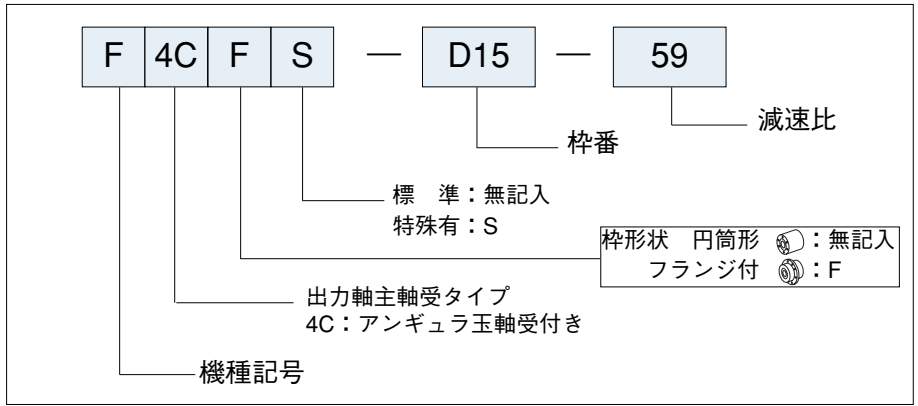
応用例 (モータフランジ付)



2. アプリケーション使用例



3. 形式表示



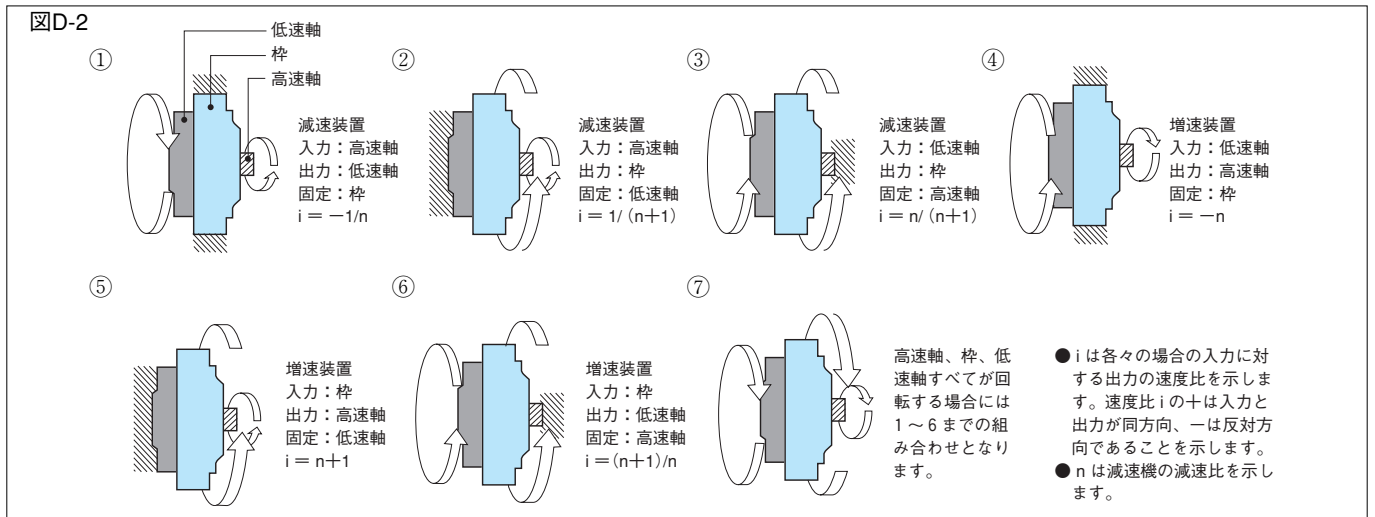
4. 製品構成

●: 製作可能範囲

枠番	減速比		
	59	89	119
D15	●	●	
D25	●	●	●
D30	●	●	●
D35	●	●	●
D45	●	●	●

5. 回転方向と速度比

固定、入力、出力の箇所により回転方向、速度比は図D-2のようになります。



6. 標準仕様

潤滑方式	<p>グリース潤滑</p> <p>工場出荷時にグリースを封入していません。お客様にて推奨グリースをご準備の上充填いただく必要がありますのでご注意ください。詳細は、11-4.『潤滑』の項をご参照ください。</p>	
周囲条件	周囲温度	-10～+40℃（使用モータの回転速度、トルクによっては起動不良となる可能性がありますので-10～0℃付近でご使用の際はご照会ください）
	周囲湿度	85%以下ただし、結露しないこと
	高 度	標高1000m以下
	雰 囲 気	腐食性ガス・爆発性ガス・蒸気のないこと 塵埃を含まない換気の良い場所であること
設置場所	<p>屋内（塵埃の少ない、水及び各種液体のかからない場所）</p> <ul style="list-style-type: none"> ・上記以外の条件で据え付けられる場合には、特殊仕様となりますのでご照会ください。 ・点検、保守などの各種作業が容易に行える場所に据え付けてください。 ・十分剛性のある部材に据え付けてください。 	
取付方向	取付方向によりグリース量が異なりますのでご注意ください。	
塗 装	<p>無塗装</p> <p>鋳物部品の鋳肌面に限り、変性エポキシ系プライマーを施工しています。</p>	

7. 定格

表D-1 定格表 (出力回転ベース)

出力回転数 (r/min)		5			10			15			20			25		
枠番	減速比	定格トルク	入力	許容入力	定格トルク	入力	許容入力	定格トルク	入力	許容入力	定格トルク	入力	許容入力	定格トルク	入力	許容入力
		(上段/N・m) (下段/kgf・m)	回転数 (r/min)	容量 (kW)	(上段/N・m) (下段/kgf・m)	回転数 (r/min)	容量 (kW)	(上段/N・m) (下段/kgf・m)	回転数 (r/min)	容量 (kW)	(上段/N・m) (下段/kgf・m)	回転数 (r/min)	容量 (kW)	(上段/N・m) (下段/kgf・m)	回転数 (r/min)	容量 (kW)
D15	59	226 23.0	295	0.15	226 23.0	590	0.30	201 20.5	885	0.39	184 18.8	1180	0.48	172 17.6	1475	0.56
	89	226 23.0	445	0.15	201 20.5	890	0.26	178 18.1	1335	0.35	163 16.6	1780	0.43	153 15.6	2225	0.50
D25	59	487 49.7	295	0.32	487 49.7	590	0.64	434 44.2	885	0.85	398 40.6	1180	1.04	372 38.0	1475	1.22
	89	487 49.7	445	0.32	433 44.1	890	0.57	383 39.0	1335	0.75	351 35.8	1780	0.92	329 33.5	2225	1.08
	119	487 49.7	595	0.32	396 40.4	1190	0.52	351 35.8	1785	0.69	322 32.8	2380	0.84	301 30.7	2975	0.99
D30	59	635 64.8	295	0.42	635 64.8	590	0.84	566 57.7	885	1.11	519 52.9	1180	1.36	486 49.5	1475	1.59
	89	635 64.8	445	0.42	565 57.6	890	0.74	500 51.0	1335	0.98	459 46.8	1780	1.20	429 43.7	2225	1.40
	119	635 64.8	595	0.42	517 52.7	1190	0.68	458 46.7	1785	0.90	420 42.8	2380	1.10	393 40.1	2975	1.29
D35	59	899 92	295	0.59	899 91.7	590	1.18	800 81.6	885	1.57	734 74.8	1180	1.92	686 70.0	1475	2.25
	89	899 92	445	0.59	798 81.4	890	1.05	707 72.1	1335	1.39	649 66.1	1780	1.70	607 61.8	2225	1.98
	119	899 91.7	595	0.59	732 74.6	1190	0.96	648 66.1	1785	1.27	594 60.6	2380	1.56	556 56.7	2975	1.82
D45	59	1756 179	295	1.15	1756 179	590	2.31	1565 160	885	3.07	1436 146	1180	3.76	1343 137	1475	4.39
	89	1756 179	445	1.15	1562 159	890	2.04	1383 141	1335	2.72	1269 129	1780	3.32	1180 121	2225	3.88
	119	1756 179	595	1.15	1431 146	1190	1.87	1267 129	1785	2.49	1162 118	2380	3.04			

表D-2 起動停止時の許容ピークトルクと瞬間最大トルク

枠番	起動停止時の 許容ピークトルク		許容瞬間最大トルク	
	(N・m)	(kgf・m)	(N・m)	(kgf・m)
D15	417	42.5	834	85
D25	883	90	1766	180
D30	1226	125	2453	250
D35	1717	175	3581	365
D45	3188	325	6377	650

30			40			50			60			許容最高入力回転数 (r/min)	許容平均入力回転数 (r/min)		高速軸換算 上段/慣性モーメント ($\times 10^{-4} \text{kg}\cdot\text{m}^2$) 下段/GD ² ($\times 10^{-4} \text{kgf}\cdot\text{m}^2$)	質量 (kg)		
定格トルク (上段/N·m) (下段/kgf·m)	入力 回転数 (r/min)	許容入力 容量 (kW)	定格トルク (上段/N·m) (下段/kgf·m)	入力 回転数 (r/min)	許容入力 容量 (kW)	定格トルク (上段/N·m) (下段/kgf·m)	入力 回転数 (r/min)	許容入力 容量 (kW)	定格トルク (上段/N·m) (下段/kgf·m)	入力 回転数 (r/min)	許容入力 容量 (kW)		50% ED	100% ED				
163 16.6	1770	0.64	150 15.3	2360	0.78	140 14.3	2950	0.92	133 13.5	3540	1.04	6150	5600	2800	0.38	5.2		
145 14.7	2670	0.57	133 13.5	3560	0.69	124 12.6	4450	0.81	117 12.0	5340	0.92				1.52		0.37	1.50
353 35.9	1770	1.38	323 33.0	2360	1.69	302 30.8	2950	1.98	286 29.2	3540	2.25	5050	4200	2100	1.55	8.1		
311 31.7	2670	1.22	285 29.1	3560	1.49										6.19		1.54	6.15
285 29.1	3570	1.12													1.53		6.12	
460 46.9	1770	1.81	422 43.0	2360	2.21	394 40.2	2950	2.58	373 38.1	3540	2.93	4550	3800	1900	3.99	11		
406 41.4	2670	1.59	373 38.0	3560	1.95										15.96		3.96	15.85
372 37.9	3570	1.46													3.95		15.81	
650 66.2	1770	2.55	596 60.8	2360	3.12	557 56.8	2950	3.65				3950	3300	1650	4.93	15		
574 58.5	2670	2.25													19.71		4.89	19.55
															4.87		19.50	
1271 130	1770	4.99	1166 119	2360	6.11							3150	2600	1300	12.51	24		
															50.03		12.41	49.65
															12.38		49.52	

□ : 50%ED仕様範囲 □ : 100%ED使用範囲

注1) 定格トルク

定格トルクは出力側フランジにおける平均負荷トルクの許容値を示します。600 r/min以下の入力回転数に対する定格トルクは、600r/min時の定格トルクと同じです。

入力容量は定格トルク100%時の所要入力量です。この値は、サイクロ減速機を減速装置として使用する場合の効率を考慮しています。

2) 許容最高入力回転数と許容平均入力回転数<表D-1>

許容最高入力回転数の範囲内で使用可能ですが、運転サイクル(%ED)により許容平均入力回転数は制限されます。
%EDについてはP.15式D-11を参照して下さい。

3) 起動停止時の許容ピークトルク<表D-2>

通常の起動、停止時に出力側フランジにかかるピークトルクの許容値です。

4) 許容瞬間最大トルク<表D-2>

非常停止又は外部からの衝撃等により出力軸に瞬間的にかかる最大トルクの許容値です。
全寿命中に10°回かかる場合の値を示しています。

5) 慣性モーメント、GD²<表D-1>

各機種の高速軸における慣性モーメント及びGD²の値を示します。これらの値をイナーシャ(kgf·m·sec²)に換算する場合には、慣性モーメントはg(9.8m/sec²)、GD²は4g(4×9.8m/sec²)で除して下さい。

6) 表にない回転数の場合の定格トルクは次式にて補完して下さい。

$$T_N = T_{15} \left(\frac{15}{N} \right)^{0.3}$$

T_n : 出力回転数Nの場合の定格トルク
 T_{15} : 出力回転数15r/minの場合の定格トルク

表D-3 定格表 (入力回転ベース)

入力回転数 (r/min)		4000			3000			2500			2000			1750		
枠番	減速比	定格トルク	出力	許容入力	定格トルク	出力	許容入力	定格トルク	出力	許容入力	定格トルク	出力	許容入力	定格トルク	出力	許容入力
		(上段/N・m) (下段/kgf・m)	(r/min)	(kW)	(上段/N・m) (下段/kgf・m)	(r/min)	(kW)	(上段/N・m) (下段/kgf・m)	(r/min)	(kW)	(上段/N・m) (下段/kgf・m)	(r/min)	(kW)	(上段/N・m) (下段/kgf・m)	(r/min)	(kW)
D15	59	128 13.0	67.8	1.13	139 14.2	50.8	0.93	147 15.0	42.4	0.82	157 16.1	33.9	0.70	164 16.7	29.7	0.64
	89	128 13.0	44.9	0.75	139 14.2	33.7	0.61	147 15.0	28.1	0.54	157 16.1	22.5	0.46	164 16.7	19.7	0.42
D25	59	275 28.1	67.8	2.44	300 30.6	50.8	2.00	317 32.4	42.4	1.76	339 34.6	33.9	1.50	353 36.0	29.7	1.37
	89	275 28.1	44.9	1.62	300 30.6	33.7	1.32	317 32.4	28.1	1.16	339 34.6	22.5	1.00	353 36.0	19.7	0.91
	119	275 28.1	33.6	1.21	300 30.6	25.2	0.99	317 32.4	21.0	0.87	339 34.6	16.8	0.75	353 36.0	14.7	0.68
D30	59				392 40.0	50.8	2.61	414 42.3	42.4	2.30	443 45.2	33.9	1.96	461 47.0	29.7	1.79
	89				392 40.0	33.7	1.73	414 42.3	28.1	1.52	443 45.2	22.5	1.30	461 47.0	19.7	1.19
	119				392 40.0	25.2	1.29	414 42.3	21.0	1.14	443 45.2	16.8	0.97	461 47.0	14.7	0.89
D35	59				554 56.6	50.8	3.69	586 59.8	42.4	3.25	626 63.9	33.9	2.78	652 66.5	29.7	2.53
	89				554 56.6	33.7	2.44	589 59.8	28.1	2.15	626 63.9	22.5	1.84	652 66.5	19.7	1.68
	119							589 59.8	21.0	1.61	626 63.9	16.8	1.38	652 66.5	14.7	1.25
D45	59							1145 117	42.4	6.35	1224 125	33.9	5.43	1274 130	29.7	4.94
	89							1145 117	28.1	4.21	1224 125	22.5	3.60	1274 130	19.7	3.28
	119							1145 117	21.0	3.15	1224 125	16.8	2.69	1274 130	14.7	2.45

表D-2 起動停止時の許容ピークトルクと瞬間最大トルク

枠番	起動停止時の 許容ピークトルク		許容瞬間最大トルク	
	(N・m)	(kgf・m)	(N・m)	(kgf・m)
D15	417	42.5	834	85
D25	883	90	1766	180
D30	1226	125	2453	250
D35	1717	175	3581	365
D45	3188	325	6377	650

1500			1000			750			600			許容最高入力回転数 (r/min)	許容平均入力回転数 (r/min)		高速軸換算 上段/慣性モーメント ($\times 10^{-4} \text{kg}\cdot\text{m}^2$) 下段/GD ² ($\times 10^{-4} \text{kgf}\cdot\text{m}^2$)	質量 (kg)
定格トルク (上段/N·m) (下段/kgf·m)	出力 回転数 (r/min)	許容入力 容量 (kW)	定格トルク (上段/N·m) (下段/kgf·m)	出力 回転数 (r/min)	許容入力 容量 (kW)	定格トルク (上段/N·m) (下段/kgf·m)	出力 回転数 (r/min)	許容入力 容量 (kW)	定格トルク (上段/N·m) (下段/kgf·m)	出力 回転数 (r/min)	許容入力 容量 (kW)		50% ED	100% ED		
171 17.5	25.4	0.57	194 19.8	16.9	0.43	211 21.5	12.7	0.35	226 23.0	10.2	0.30	6150	5600	2800	0.38	5.2
171 17.5	16.9	0.38	194 19.8	11.2	0.28	211 21.5	8.43	0.23	226 23.0	6.74	0.20				1.52	
370 37.7	25.4	1.23	418 42.6	16.9	0.93	455 46.5	12.7	0.76	487 49.7	10.2	0.65	5050	4200	2100	1.55	8.1
370 37.7	16.9	0.81	418 42.6	11.2	0.61	455 46.5	8.43	0.50	487 49.7	6.74	0.43				6.19	
370 37.7	12.6	0.61	418 42.6	8.4	0.46	455 46.5	6.30	0.38	487 49.7	5.04	0.32				1.54 6.15	
483 49.3	25.4	1.61	545 55.6	16.9	1.21	594 60.6	12.7	0.99	635 64.8	10.2	0.85	4550	3800	1900	3.99	11
483 49.3	16.9	1.06	545 55.6	11.2	0.80	594 60.6	8.43	0.66	635 64.8	6.74	0.56				15.96	
483 49.3	12.6	0.80	545 55.6	8.4	0.60	594 60.6	6.30	0.49	635 64.8	5.04	0.42				3.96 15.85	
683 69.7	25.4	2.27	771 78.7	16.9	1.71	840 85.8	12.7	1.40	899 91.7	10.2	1.20	3950	3300	1650	4.93	15
683 69.7	16.9	1.50	771 78.8	11.2	1.13	840 85.8	8.43	0.93	899 91.7	6.74	0.79				19.71	
683 69.7	12.6	1.13	771 78.6	8.40	0.85	840 85.8	6.30	0.69	899 91.7	5.04	0.59				4.89 19.55	
1334 136	25.4	4.44	1507 154	16.9	3.34	1643 168	12.7	2.73	1756 179	10.2	2.34	3150	2600	1300	12.51	24
1334 136	16.9	2.94	1507 154	11.2	2.22	1643 168	8.43	1.81	1756 179	6.74	1.55				50.03	
1334 136	12.6	2.20	1507 154	8.40	1.66	1643 168	6.30	1.35	1756 179	5.04	1.16				12.41 49.65	
															12.38	49.52

□ : 50%ED仕様範囲 □ : 100%ED使用範囲

注1) 定格トルク

定格トルクは出力側フランジにおける平均負荷トルクの許容値を示します。600 r/min以下の入力回転数に対する定格トルクは、600r/min時の定格トルクと同じです。

入力容量は定格トルク100%時の所要入力量です。この値は、サイクロ減速機を減速装置として使用する場合の効率を考慮しています。

2) 許容最高入力回転数と許容平均入力回転数<表D-3>

許容最高入力回転数の範囲内で使用可能ですが、運転サイクル(%ED)により許容平均入力回転数は制限されます。
%EDについてはP.15式D-11を参照して下さい。

3) 起動停止時の許容ピークトルク<表D-2>

通常の起動、停止時に出力側フランジにかかるピークトルクの許容値です。

4) 許容瞬間最大トルク<表D-2>

非常停止又は外部からの衝撃等により出力軸に瞬間にかかる最大トルクの許容値です。
全寿命中に10°回かかる場合の値を示しています。

5) 慣性モーメント、GD²<表D-3>

各機種の高速軸における慣性モーメント及びGD²の値を示します。これらの値をイナーシャ(kgf·m·sec²)に換算する場合には、慣性モーメントはg(9.8m/sec²)、GD²は4g(4×9.8m/sec²)で除して下さい。

6) 表にない回転数の場合の定格トルクは次式にて補完して下さい。

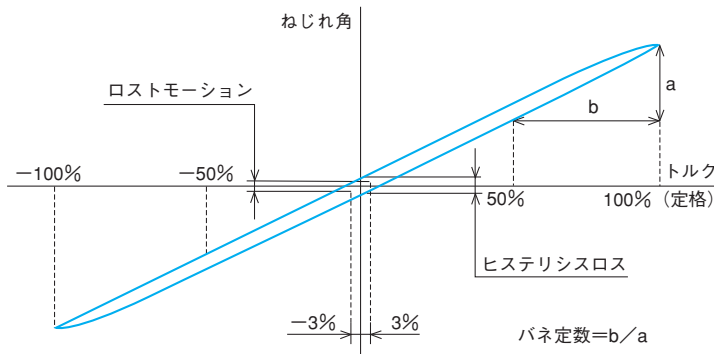
$$T_n = T_{1750} \left(\frac{1750}{N} \right)^{0.3}$$

T_n : 入力回転数Nの場合の定格トルク
 T_{1750} : 入力回転数1750r/minの場合の定格トルク

8. 諸性能

8-1. 剛性とロストモーション

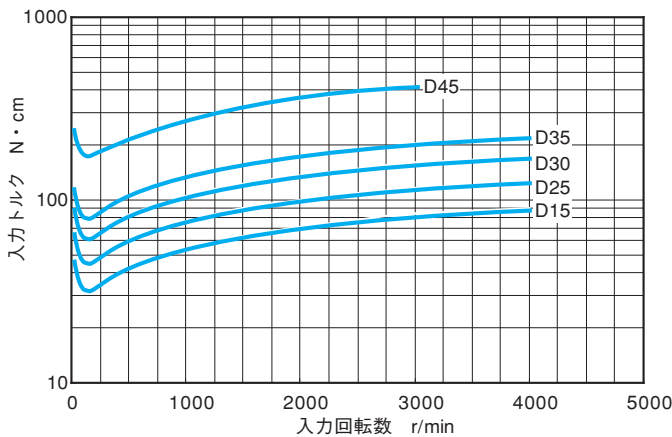
- ・ヒステリシスカーブ：高速軸を固定し、出力側フランジにトルクを定格までゆっくりかけ、その後除荷した時の負荷と出力側フランジのねじれ角の関係
- ・ロストモーション：定格トルク×±3%負荷時のねじれ角
- ・バネ定数：ヒステリシスカーブ上で、定格トルク×50%の点と、定格トルクの点の2点を結んだ直線の傾き



図D-7 ヒステリシスカーブ

8-2. 無負荷ランニングトルク

無負荷ランニングトルクとは、減速機を無負荷の状態でも回転させるために必要な高速軸側でのトルクを意味します。



図D-8

注) 1. 図D-8はナラシ運転後の平均値です。

2. 測定条件

ケース温度	約30℃
組込寸法精度	項目11-1参照
潤滑	弊社標準グリース

表D-4 性能値

枠番	減速比	ロストモーション		バネ定数 上段： N·m/arc min 下段： kgf·m/arc min
		測定トルク (±) 上段/N·m 下段/kgf·m	ロスト モーション arc min	
D15	59	6.03 0.62	1.0	49.0 5.0
	89	5.34 0.54		
D25	59	13.0 1.33		112 11.4
	89	11.5 1.17		
	119	10.5 1.07		
D30	59	17.0 1.73		173 17.7
	89	15.0 1.53		
	119	13.7 1.40		
D35	59	24.0 2.45		220 22.4
	89	21.2 2.16		
	119	19.4 1.98		
D45	59	47.0 4.79		450 45.9
	89	41.5 4.23		
	119	38.0 3.88		

注) arcminは角度"分"を意味します。

バネ定数は、平均的な値(代表値)を示します。

(ねじれ角の計算例)

D35-59を例にとり、一方向にトルクを加えた場合のねじれ角を計算します。

1) 負荷トルク15N·mの場合

(負荷トルクがロストモーション領域にある場合)

$$\theta = \frac{15}{24} \times \frac{1}{2} = 0.31 \text{ arcmin}$$

2) 負荷トルク600N·mの場合

$$\theta = \frac{1}{2} + \frac{600-24}{220} = 3.1 \text{ arcmin}$$

8-3. 増速起動トルク

増速起動トルクとは、減速機を無負荷の状態では出力側から起動させる為に必要なトルクを意味します。

表D-5 増速起動トルク値

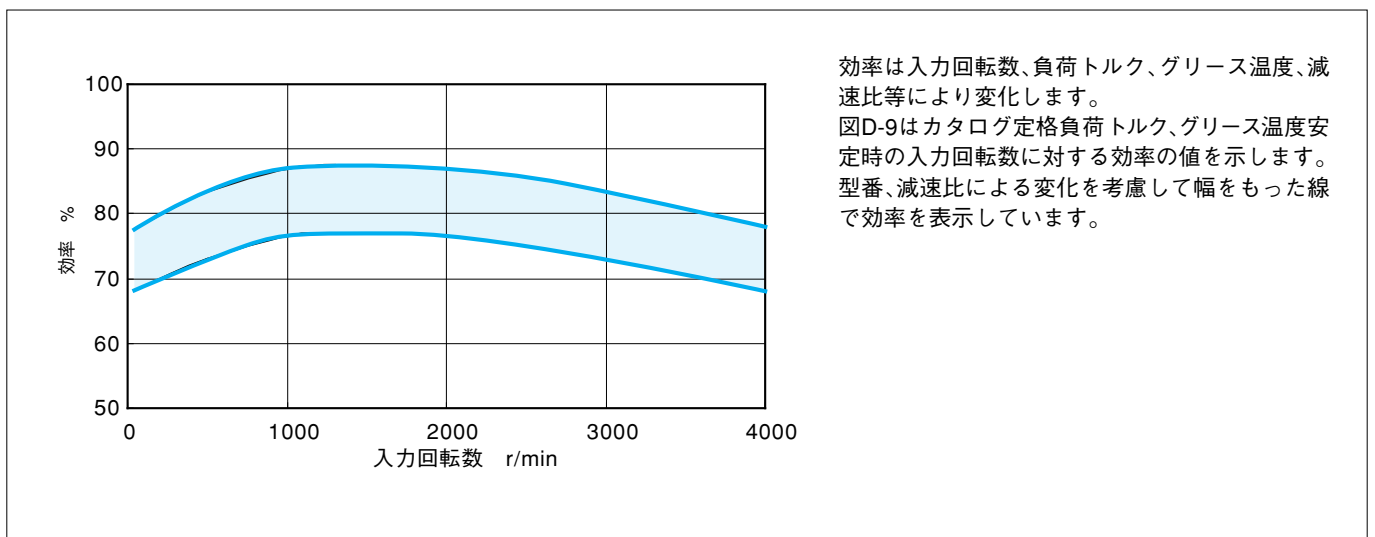
枠番	増速起動トルク	
	N・m	kgf・m
D15	34	3.5
D25	60	6
D30	72	7
D35	88	9
D45	167	17

注) 1. 表D-5はナラシ運転後の平均値を示します。
2. 測定条件

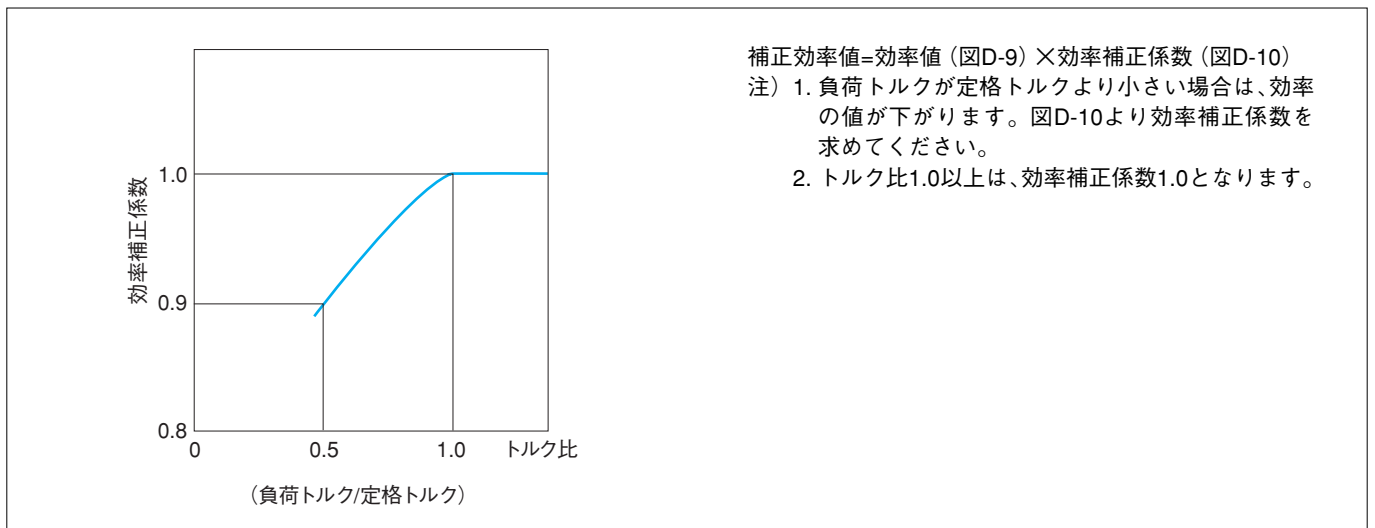
組込寸法精度	項目11-1参照
潤滑	弊社標準グリース

8-4. 効率

図D-9 効率曲線



図D-10 効率補正曲線



8-5. 高速軸ラジアル荷重・スラスト荷重

高速軸にギヤやプーリを装着する場合は、ラジアル荷重・スラスト荷重が許容値を超えない範囲でご使用ください。
高速軸のラジアル荷重・スラスト荷重は、次式(①～③)に従って確認をしてください。

①ラジアル荷重 P_r

$$P_r = \frac{T_\ell}{R} \leq \frac{P_{ro}}{L_f \cdot C_f \cdot F_{s1}} \quad [\text{N, kgf}] \quad (\text{式D-1})$$

②スラスト荷重 P_a

$$P_a \leq \frac{P_{ao}}{C_f \cdot F_{s1}} \quad [\text{N, kgf}] \quad (\text{式D-2})$$

③ラジアル荷重とスラスト荷重が共存する場合

$$\left(\frac{P_r \cdot L_f}{P_{ro}} + \frac{P_a}{P_{ao}} \right) \cdot C_f \cdot F_{s1} \leq 1 \quad (\text{式D-3})$$

P_r : 実ラジアル荷重 [N, kgf]

T_ℓ : 減速機の高速軸における実伝達トルク [N·m, kgf·m]

R : スプロケット、歯車、プーリ等のピッチ円半径 [m]

P_{ro} : 許容ラジアル荷重 [N, kgf] (表D-6)

P_a : 実スラスト荷重 [N, kgf]

P_{ao} : 許容スラスト荷重 [N, kgf] (表D-7)

L_f : 荷重位置係数 (表D-8)

C_f : 連結係数 (表D-9)

F_{s1} : 衝撃係数 (表D-10)

表D-6 許容ラジアル荷重 P_{ro} (上段: N/下段: kgf)

枠番	入力回転数 r/min								
	4000	3000	2500	2000	1750	1500	1000	750	600
D15	226	245	265	284	294	314	353	392	422
	23	25	27	29	30	32	36	40	43
D25	334	373	392	422	441	461	530	589	628
	34	38	40	43	45	47	54	60	64
D30		432	461	500	520	549	628	687	746
		44	47	51	53	56	64	70	76
D35		491	520	559	589	618	706	785	844
		50	53	57	60	63	72	80	86
D45			608	657	687	726	824	912	981
			62	67	70	74	84	93	100

表にない回転数の場合の許容ラジアル荷重は次式にて補完してください。

$$P_{rN} = P_{r1750} \left(\frac{1750}{N} \right)^{1/3}$$

P_{rN} : 入力回転数Nの場合の許容ラジアル荷重

P_{r1750} : 入力回転数1750r/minの場合の許容ラジアル荷重

表D-7 許容スラスト荷重 P_{ao} (上段: N/下段: kgf)

枠番	入力回転数 r/min								
	4000	3000	2500	2000	1750	1500	1000	750	600
D15	245	284	314	343	363	392	471	549	608
	25	29	32	35	37	40	48	56	62
D25	363	412	451	500	540	579	697	804	883
	37	42	46	51	55	59	71	82	90
D30		520	569	638	677	726	883	1001	1118
		53	58	65	69	74	90	102	114
D35		540	589	657	706	755	922	1059	1167
		55	60	67	72	77	94	108	119
D45			1010	1118	1197	1295	1570	1795	2001
			103	114	122	132	160	183	204

表にない回転数の場合の許容スラスト荷重は次式にて補完してください。

$$P_{aN} = P_{a1750} \left(\frac{1750}{N} \right)^{0.47}$$

P_{aN} : 入力回転数Nの場合の許容スラスト荷重

P_{a1750} : 入力回転数1750r/minの場合の許容スラスト荷重

表D-8 荷重位置係数 L_f

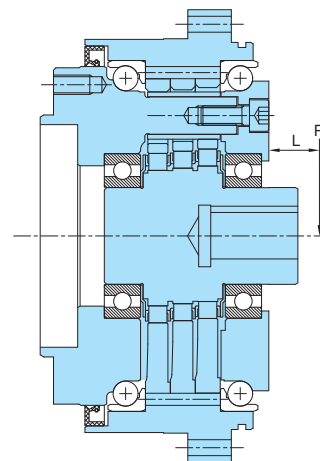
L (mm)	枠番				
	D15	D25	D30	D35	D45
10	0.91	0.87			
15	0.99	0.94	0.92	0.91	
20	1.25	1.00	0.98	0.97	0.90
25	1.56	1.25	1.14	1.09	0.94
30	1.88	1.50	1.36	1.30	0.99
35	2.19	1.75	1.59	1.52	1.13
40		2.00	1.82	1.74	1.29
45			2.05	1.96	1.45
50				2.17	1.61
60					1.94
Lf=1の時のL (mm)	16	20	22	23	31
a	0.072	0.063	0.061	0.055	0.046

$L \geq L1$ $L_f = L/L1$ $L1$: Lf=1の場合のL

$L < L1$ $L_f = 1.0 - a/5 \times (L1 - L)$

表D-9 連結係数 C_f

連結方式	C_f
チェーン	1
歯車	1.25
タイミングベルト	1.25
Vベルト	1.5

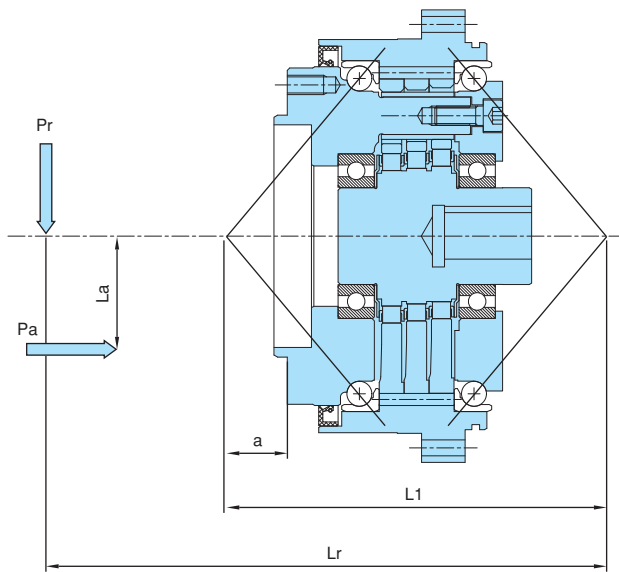


図D-11 高速軸荷重位置

表D-10 衝撃係数 F_{s1}

衝撃の程度	F_{s1}
衝撃がほとんど無い場合	1
衝撃がややある場合	1~1.2
激しい衝撃を伴う場合	1.4~1.6

9. 主軸受



図D-12 各荷重点間スパン
注) $Lr > 4 \times L1$ の時はお問い合わせください。

Pr : 実ラジアル荷重 (N, kgf)
 Pa : 実スラスト荷重 (N, kgf)

表D-11 荷重点間スパン (mm)

枠番	荷重点間スパン	
	$L1$ (mm)	a (mm)
D15	119	23.6
D25	139	23.4
D30	157	24.5
D35	170	40.5
D45	206	52.4

表D-12 モーメント剛性

枠番	モーメント剛性	
	($N \cdot m / \text{arcmin}$)	($\text{kgf} \cdot \text{m} / \text{arcmin}$)
D15	510	52
D25	833	85
D30	1127	115
D35	1470	150
D45	2450	250

表D-13 許容モーメント、許容スラスト荷重

枠番	許容モーメント		許容スラスト荷重	
	($N \cdot m$)	($\text{kgf} \cdot \text{m}$)	(N)	(kgf)
D15	883	90	3924	400
D25	1177	120	3924	400
D30	1668	170	5199	530
D35	1962	200	7848	800
D45	2943	300	10791	1100

1. モーメント剛性

外部よりかかるモーメントによって生ずる出力側フランジの傾き剛さを表します。

外部モーメント M

$$M = Pr \cdot Lr + Pa \cdot La \dots\dots\dots \text{(式D-4)}$$

2. 許容モーメント、許容スラスト荷重

外部モーメント及び外部スラスト荷重は(式D-5)(式D-6)及び図D-13により確認ください。

等価モーメント Me

$$Me = Cf \cdot Fs_1 \cdot Pr \cdot Lr + Cf \cdot Fs_1 \cdot Pa \cdot La \dots\dots\dots \text{(式D-5)}$$

等価スラスト荷重 Pae

$$Pae = Cf \cdot Fs_1 \cdot Pa \dots\dots\dots \text{(式D-6)}$$

Cf : 連結係数 [表D-14]

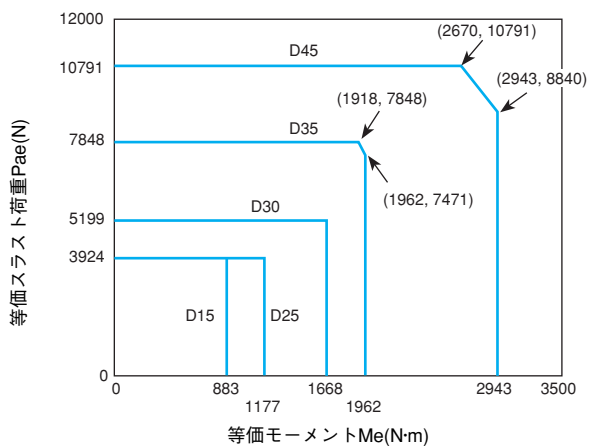
Fs_1 : 衝撃係数 [表D-15]

表D-14 連結係数 Cf

連結方式	Cf
チェーン	1
歯車	1.25
タイミングベルト	1.25
Vベルト	1.5

表D-15 衝撃係数 Fs_1

衝撃の程度	Fs_1
衝撃がほとんど無い場合	1
衝撃がややある場合	1~1.2
激しい衝撃を伴う場合	1.4~1.6

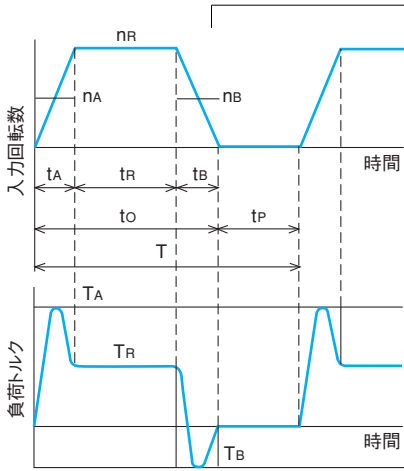


図D-13 許容モーメント・許容スラスト荷重線図

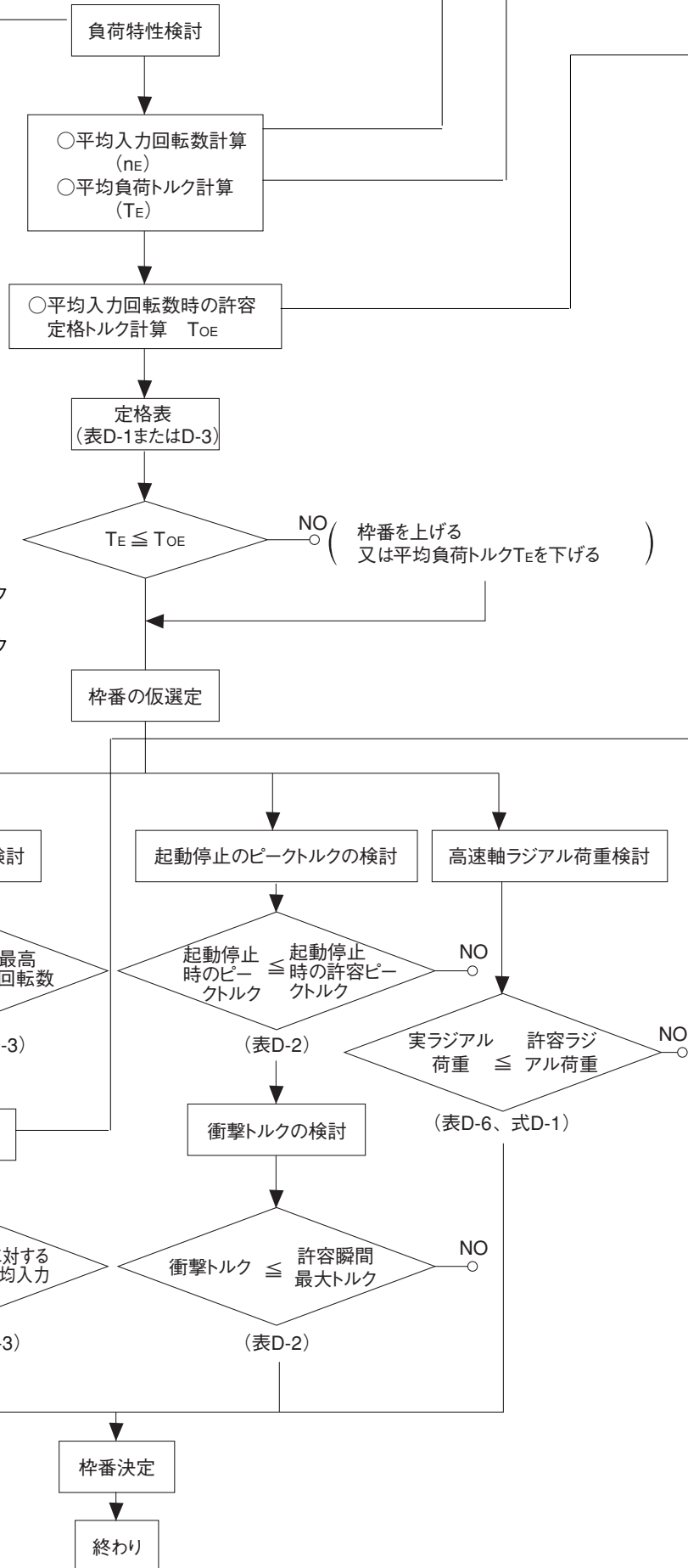
10. 選定

10-1. 選定のフローチャート及び計算式

図D-14 負荷パターン



- n_A : 加速時平均入力回転数
 図D-14の場合 $n_A = \frac{n_R}{2}$
- n_R : 定常運転時入力回転数
- n_B : 減速時平均入力回転数
 図D-14の場合 $n_B = \frac{n_R}{2}$
- t_A : 加速時間
- t_R : 定常運転時間
- t_B : 減速時間
- t_P : 休止時間
- T : 運転周期
- T_A : 起動時ピークトルク
- T_R : 定常運転時トルク
- T_B : 停止時ピークトルク



図D-14の負荷パターンの場合の計算

○ 平均入力回転数 $n_E = \frac{t_A \cdot n_A + t_R \cdot n_R + t_B \cdot n_B}{t_O} \dots\dots\dots$ (式D-8)

○ 平均負荷トルク $T_E = \left(\frac{t_A \cdot n_A \cdot T_A^{10/3} + t_R \cdot n_R \cdot T_R^{10/3} + t_B \cdot n_B \cdot T_B^{10/3}}{t_O \cdot n_E} \right)^{0.3} \times F_{S2} \dots\dots$ (式D-9)

○ 平均入力回転数
時の許容定格トルク $T_{OE} = \left(\frac{600}{n_E} \right)^{0.3} \times T_O \dots\dots\dots$ (式D-10) To : 600r/min時定格 (表D-3)
nE < 600r/minの場合はToEは600r/min時の
定格 (To) としてください。

○ %ED $\%ED = \frac{t_O}{T} \times 100 \dots\dots\dots$ (式D-11)

%EDを計算する場合の最長運転周期は10分です。これを超える場合には T=10(分)として計算してください。

表D-16 Fs2負荷係数

負荷の条件	Fs2
衝撃がほとんど無い場合	1
衝撃がややある場合	1~1.2
激しい衝撃を伴う場合	1.4~1.6

10-2. 選定例

下記の仕様に対してF4CF-D25-119を想定して確認をします。

(仕様) TA : 起動時ピークトルク	600N・m	tA : 加速時間	0.3sec
TR : 定常運転時トルク	250N・m	tR : 定常運転時間	3.0sec
TB : 停止時ピークトルク	400N・m	tB : 減速時間	0.3sec
衝撃トルク : 1700N・mが全寿命中に1000回		tP : 休止時間	3.6sec
nA : 加速時平均入力回転数	1250r/min	tO : 運転時間	3.6sec
nR : 定常運転時入力回転数	2500r/min	T : 運転周期	7.2sec
nB : 減速時平均入力回転数	1250r/min	高速軸ラジアル荷重 : タイミングベルト駆動、衝撃小 軸端より25mmの位置に196N	
		低速軸ラジアル荷重 : 歯車連結 衝撃小 フランジ 面より60mmの位置に4116N	

ロボットの手首駆動に使用し衝撃が殆どないとする。

(計算) 平均入力回転数 $n_E = \frac{0.3 \times 1250 + 3.0 \times 2500 + 0.3 \times 1250}{3.6} = 2292 \text{ (r/min)}$

平均負荷トルク $T_E = \left(\frac{0.3 \times 1250 \times 600^{10/3} + 3.0 \times 2500 \times 250^{10/3} + 0.3 \times 1250 \times 400^{10/3}}{3.6 \times 2292} \right)^{0.3} \times 1 = 306 \text{ (N・m)}$

○ 平均入力回転数
時の許容定格トルク $T_{OE} = \left(\frac{600}{2292} \right)^{0.3} \times 487 = 326 \text{ (N・m)} \geq 306 \text{ (N・m)} \rightarrow \text{F4CF-D25-119を仮枠番選定する。}$

○ %EDの計算 $\%ED = \frac{3.6}{7.2} \times 100 = 50\%$

○ 最高入力回転数のチェック 2500 (r/min) < 5050 (r/min) (表D-1またはD-3)

○ 平均入力回転数のチェック 2292 (r/min) at 50%ED < 4200 (r/min) at 50%ED (表D-1またはD-3)

○ 起動停止時のピークトルクのチェック 600 (N・m) < 883 (N・m) (表D-2)

○ 衝撃トルクのチェック 1700 (N・m) < 1766 (N・m) (表D-2)

○ 係数を考慮した高速軸許容ラジアル荷重

$Pro = 402N = 441 \times (1750/2292)^{1/3}, Lf = 1.25, Cf = 1.25, Fs1 = 1.2$

$\frac{Pro}{Lf \times Cf \times Fs1} = \frac{402}{1.25 \times 1.25 \times 1.2} = 214 \text{ (N)} > 196 \text{ (N)} \text{ (表A-6、式A-1)}$

○ 許容モーメントのチェック

$Lr = 55 + L1 - a = 55 + 139 - 23.4 = 175.6 \text{ (mm)}$

係数考慮した外部モーメント

$Cf = 1.25, Fs1 = 1.2, M = Cf \times Fs1 \times Pr \times Lr = 1.25 \times 1.2 \times 4116 \times 175.6 \times 10^{-3} = 1084 \text{ (N・m)} < 1177 \text{ (N・m)}$

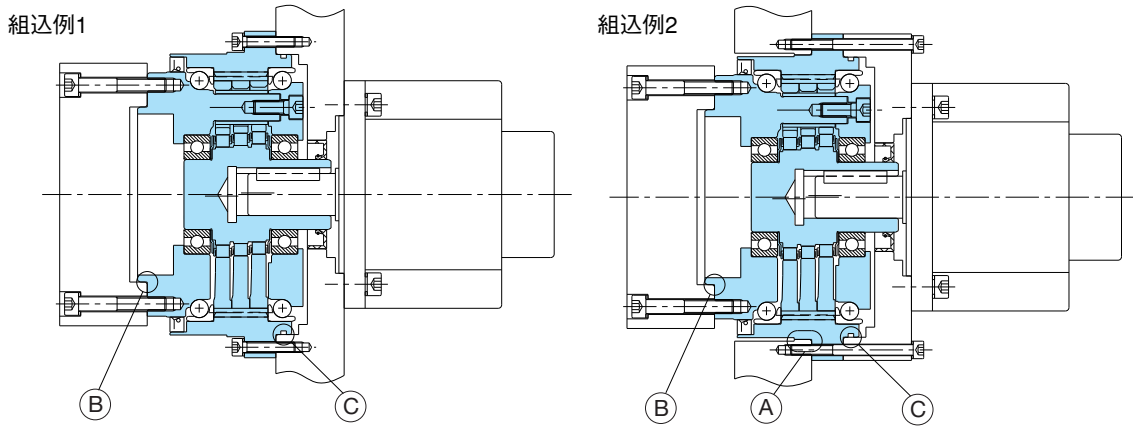
以上の検討より、F4CF-D25-119が選定される。

11. 設計上の注意

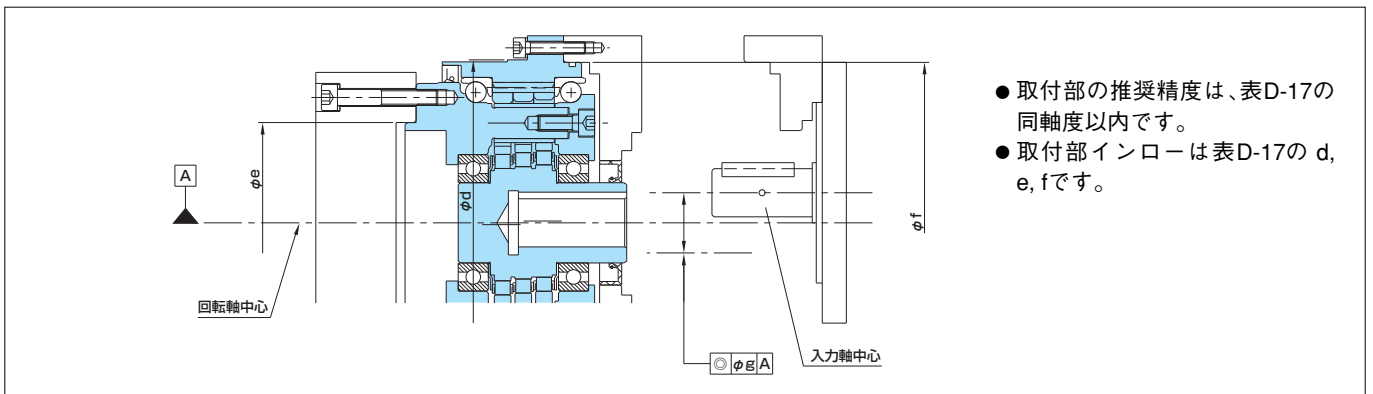
11-1 組込方法と寸法精度

図D-15 組込方法

- モータ等入力部は下図(C)のインローを基準に組み込み願います。
- 減速機出力側フランジの組み込みにはインロー(B)、ケースの組み込みにはインロー(A)を使用ください。



図D-16 組込寸法精度



表D-17

枠番	d	e	f	g
D15	124H7/h7	47H7/h7	123H7/h7	0.03
D25	145H7/h7	80H7/h7	145H7/h7	0.03
D30	163H7/h7	100H7/h7	160H7/h7	0.03
D35	174H7/h7	75H7/h7	174H7/h7	0.03
D45	220H7/h7	100H7/h7	220H7/h7	0.03

11-2. ボルト締付けトルク、許容伝達トルク

(1) ボルトによる許容伝達トルク

サイクロ減速機の出力側フランジ及び減速部をボルトで締結する場合のボルト本数、サイズ及び締付トルクを表D-18に示します。尚、この時表D-19の許容瞬間最大トルクを伝達することが可能です。

表D-18

枠番	出力側フランジ締結			減速部締結		
	ボルト 本数—サイズ	ボルト締付トルク		ボルト 本数—サイズ	ボルト締付トルク	
		N・m	kgf・cm		N・m	kgf・cm
D15	12—M8	38.3	390	12—M6	15.7	160
D25	12—M8	38.3	390	16—M6	15.7	160
D30	16—M8	38.3	390	16—M6	15.7	160
D35	12—M10	76.5	780	16—M8	38.3	390
D45	16—M12	133	1360	16—M10	76.5	780

- ボルト：六角穴付ボルト JIS B 1176強度区分 12.9
- 緩み止め対策：接着剤(ロックタイト262等)あるいは、さらばね座金(JIS B 1251、2種)をご使用ください。
- 座面キズ防止対策：減速部締結時はさらばね座金(JIS B 1251、2種)をご使用ください。

表D-19

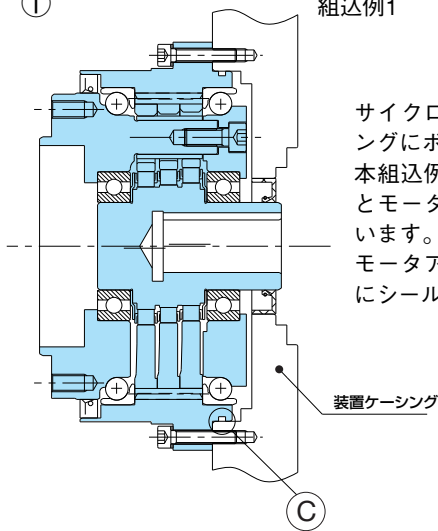
枠番	ボルトによる 許容伝達トルク	
	N・m	kgf・m
D15	1478	151
D25	2065	211
D30	2786	284
D35	3962	404
D45	9347	954

- 摩擦係数：0.15

11-3. 組込手順

①

組込例1

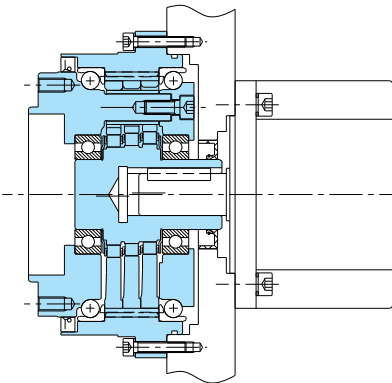


サイクロ減速機を装置ケーシングにボルトで固定します。本組込例では装置ケーシングとモータアダプタは共用しています。モータアダプタと高速軸の間にシール構造を準備ください。

装置ケーシング

C

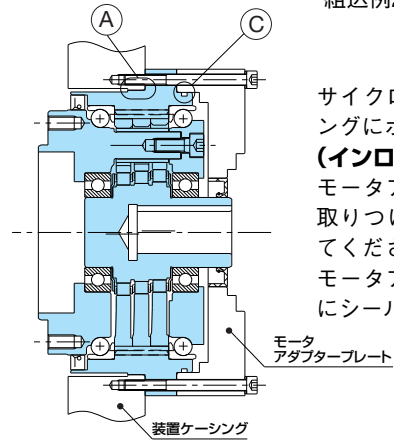
②



モータ軸とサイクロ減速機の高速度軸のキー位相をあわせて、モータをサイクロ減速機に取り付けボルトで固定します。(サーボモータ組付時には予めサーボモータ軸にフレッチング防止剤を塗布して下さい。)

①

組込例2

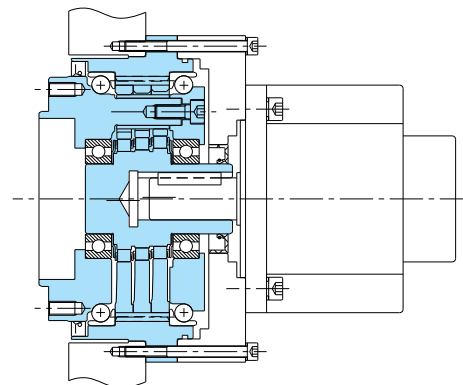


サイクロ減速機を装置ケーシングにボルトで固定します。**(インローA)**モータアダプタープレートを取りつける場合には共締めしてください。モータアダプタと高速軸の間にシール構造を準備ください。

モータアダプタープレート

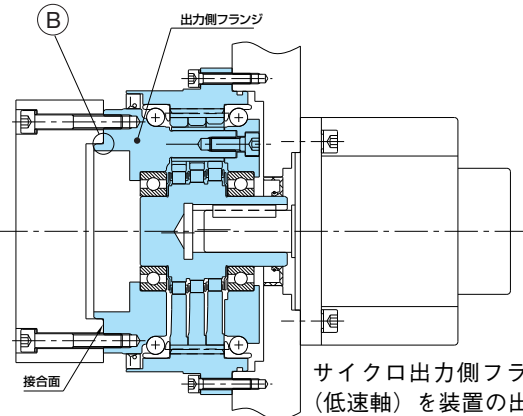
装置ケーシング

②



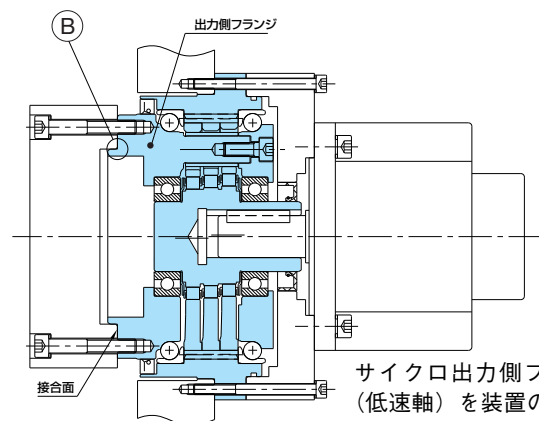
モータ軸とサイクロ減速機の高速度軸のキー位相をあわせて、モータをサイクロ減速機に取り付けボルトで固定します。(サーボモータ組付時には予めサーボモータ軸にフレッチング防止剤を塗布して下さい。)

③



サイクロ出力側フランジ(低速軸)を装置の出力軸にボルトで取りつけます。**(インローB)**この時、接合面に液状パッキンを塗布下さい。

③



サイクロ出力側フランジ(低速軸)を装置の出力軸にボルトで取りつけます。**(インローB)**この時、接合面に液状パッキンを塗布下さい。

注1) 減速機取付用ボルトは、必ず規定の締付トルク(表D-18参照)にて締付ください。
注2) サイクロ出力側フランジ(低速軸)に装置の出力軸をボルトで取付ける時には、ボルト長さが、外形図(P19~20)の出力側フランジに示すタップ深さより短くなる様に設定ください。
推奨液状パッキン：スリーボンド株式会社製 液状ガスケットスリーボンド1215

11-4. 潤滑

- 本減速機は、出荷時にはグリースを封入しておりませんので、お客様にて推奨グリース（表D-20）をご用意の上組込み時に規定充填量（表D-21）だけ充填してから運転してください。
- なお、表D-21に示す規定充填量は目安とし、グリース充填の際には、グリースレベルをご確認ください。
- 出力側の給脂穴位置は、表に示すA寸法をご参照ください。
- 当初組込み時の給脂は、下側の排脂穴側より行い、減速機内部に確実にグリースを充填してください。
- グリースの交換は、運転時間20000時間又は、3～5年に1回行ってください。

表D-20 Dシリーズ用推奨グリース

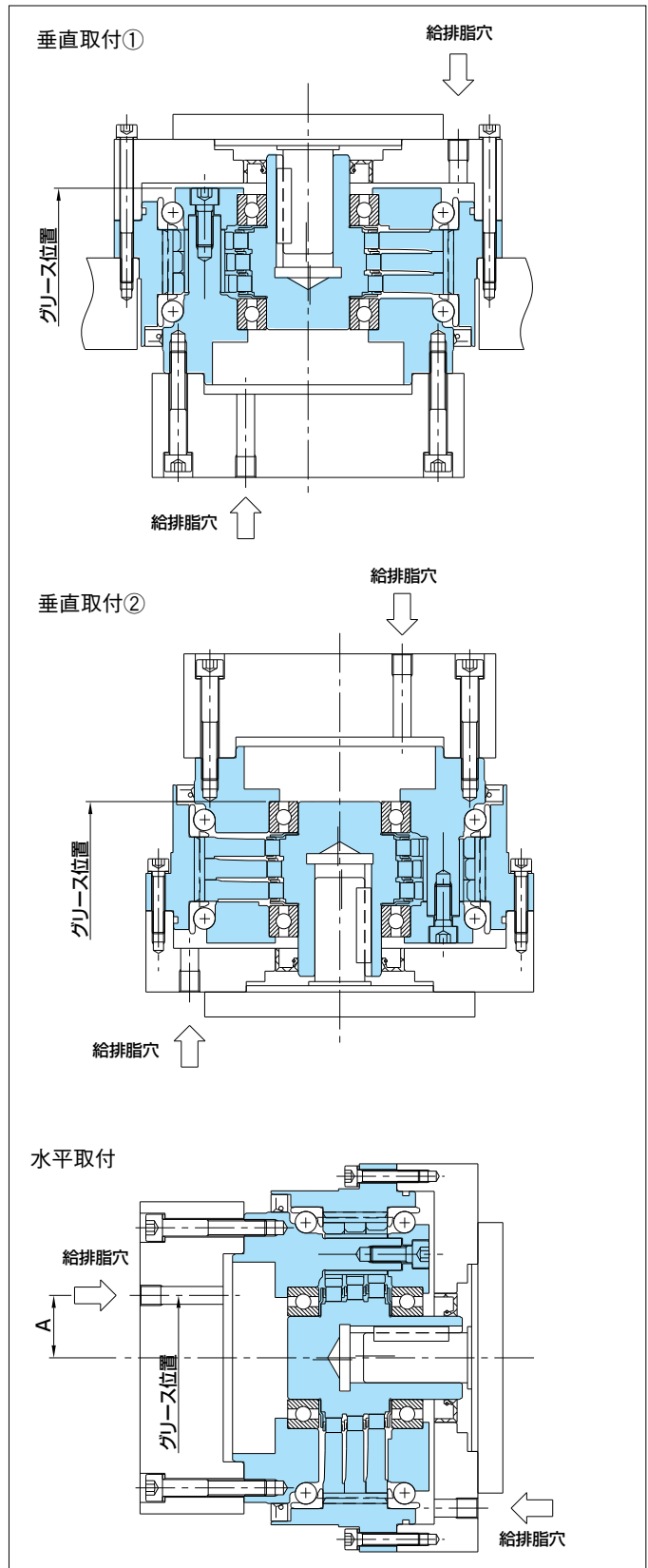
推奨グリース名	購入先
マルテンPZ NO.00	協同油脂（株）

使用温度範囲（周囲温度：-10～40℃）

表D-21

枠番	グリース規定充填量 (g)			給排脂穴位置 A (mm)
	垂直取付①	垂直取付②	水平取付	
D15	55	40	50	20
D25	100	45	95	26
D30	220	85	200	29
D35	190	150	160	34
D45	320	260	270	39

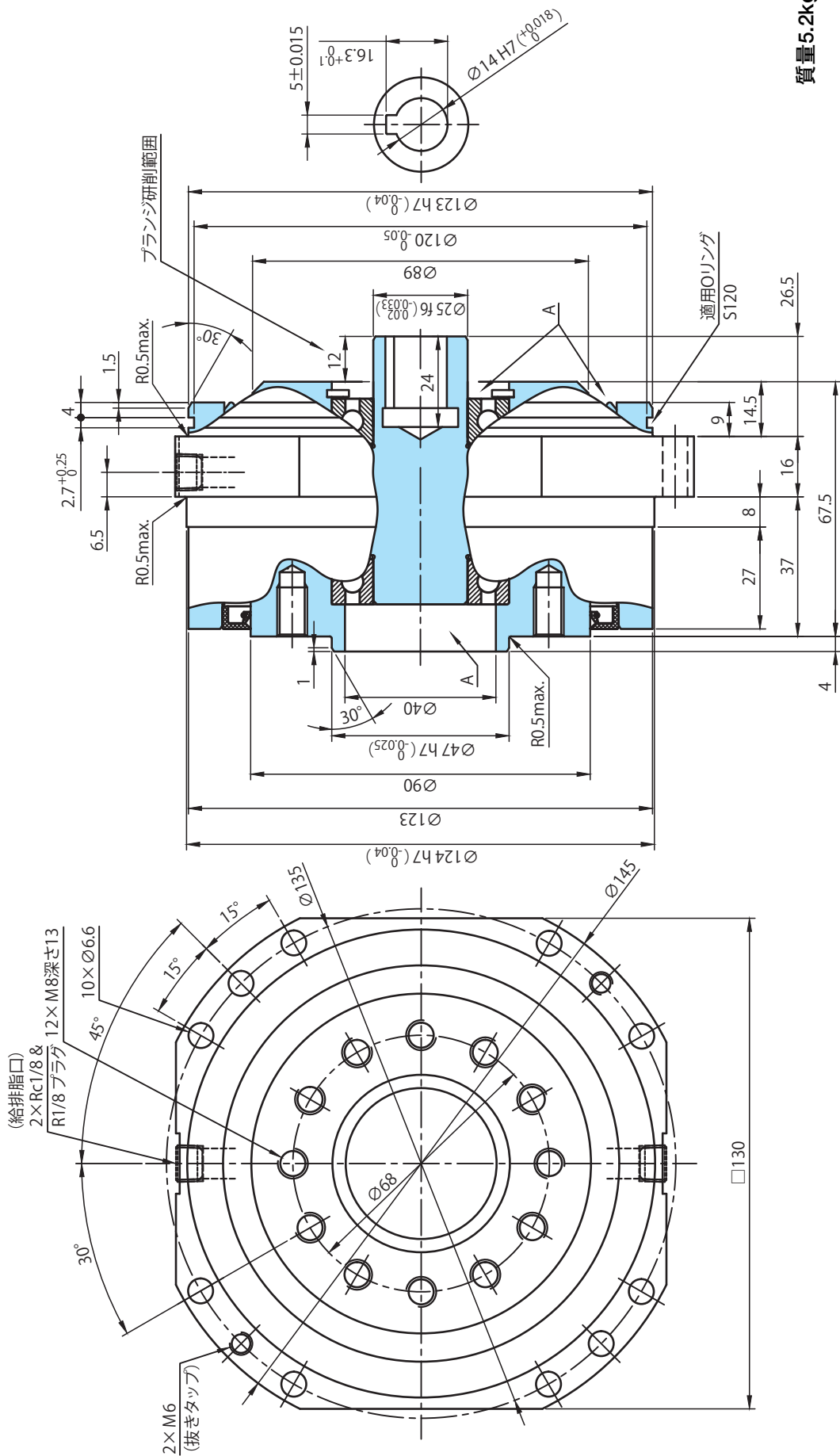
図D-17



12. 外形寸法図

F4CF-D15 外形寸法図

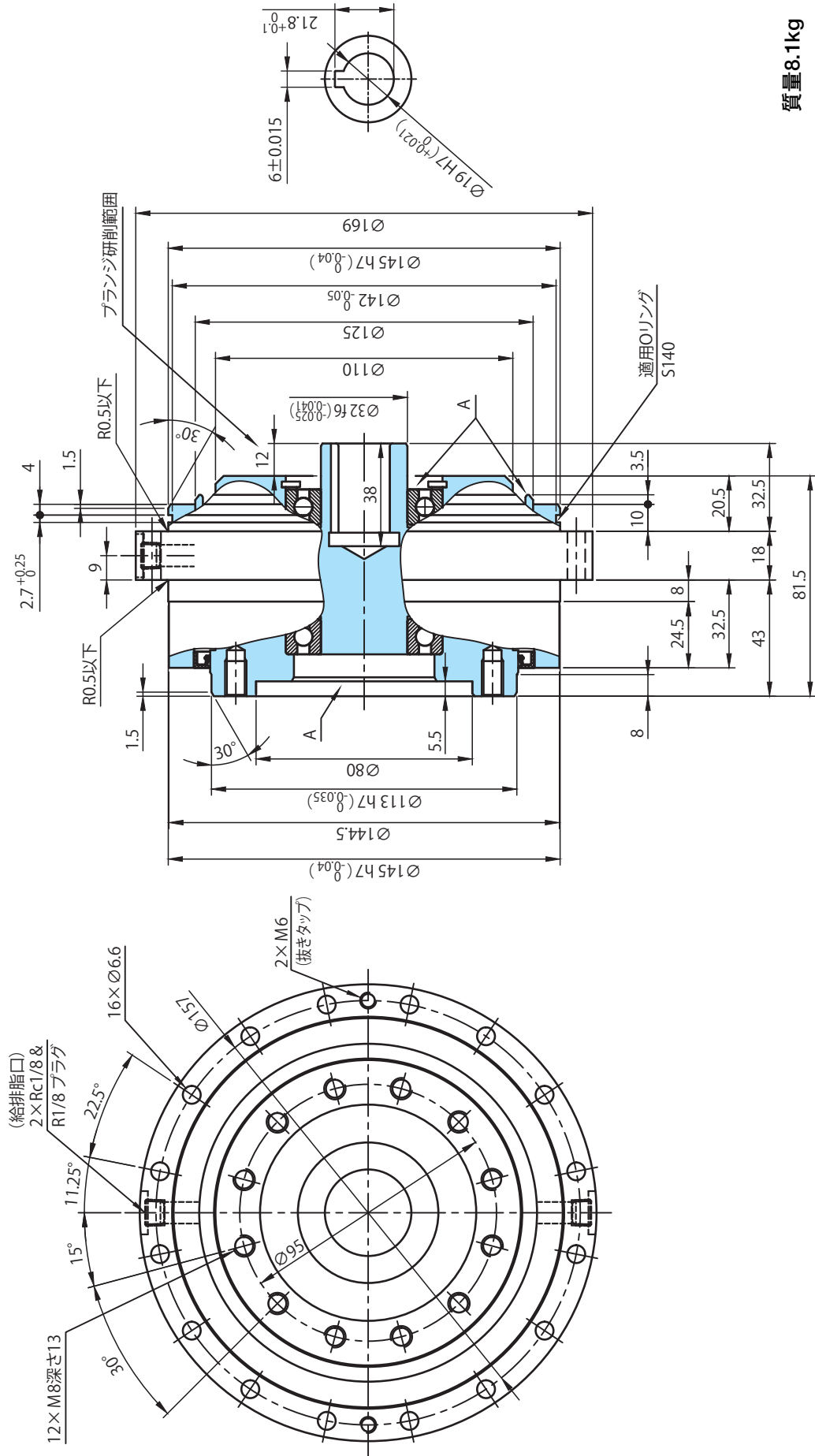
- ・ A部はグリース封止構造になっておりません。お客様にて封止構造をご検討ください。
- ・ 標準仕様は塗装していません。



※高速軸ホロ一径は $\phi 14$ (キ一5×5) 迄対応可能です。

F4CF-D25 外形寸法図

- ・ A部はグリース封止構造になっておりません。
お客様にて封止構造をご検討ください。
- ・ 標準仕様は塗装していません。

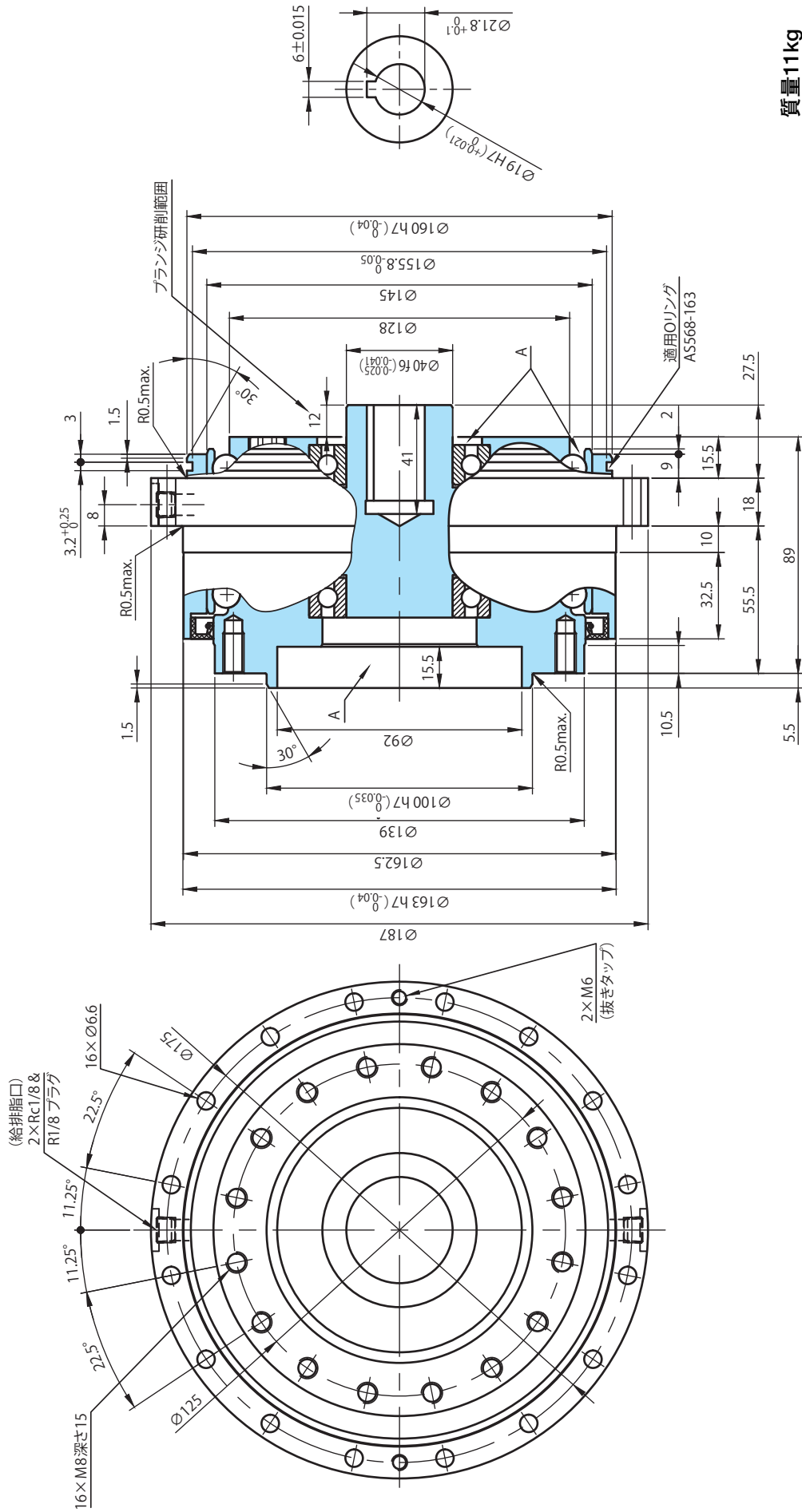


質量 8.1kg

※高速軸ホ口一径は $\phi 20$ (キ一6×6) 迄対応可能です。

F4CF-D30 外形寸法図

- ・ A部はグリース封止構造になっておりません。お客様にて封止構造をご検討ください。
- ・ 標準仕様は塗装していません。

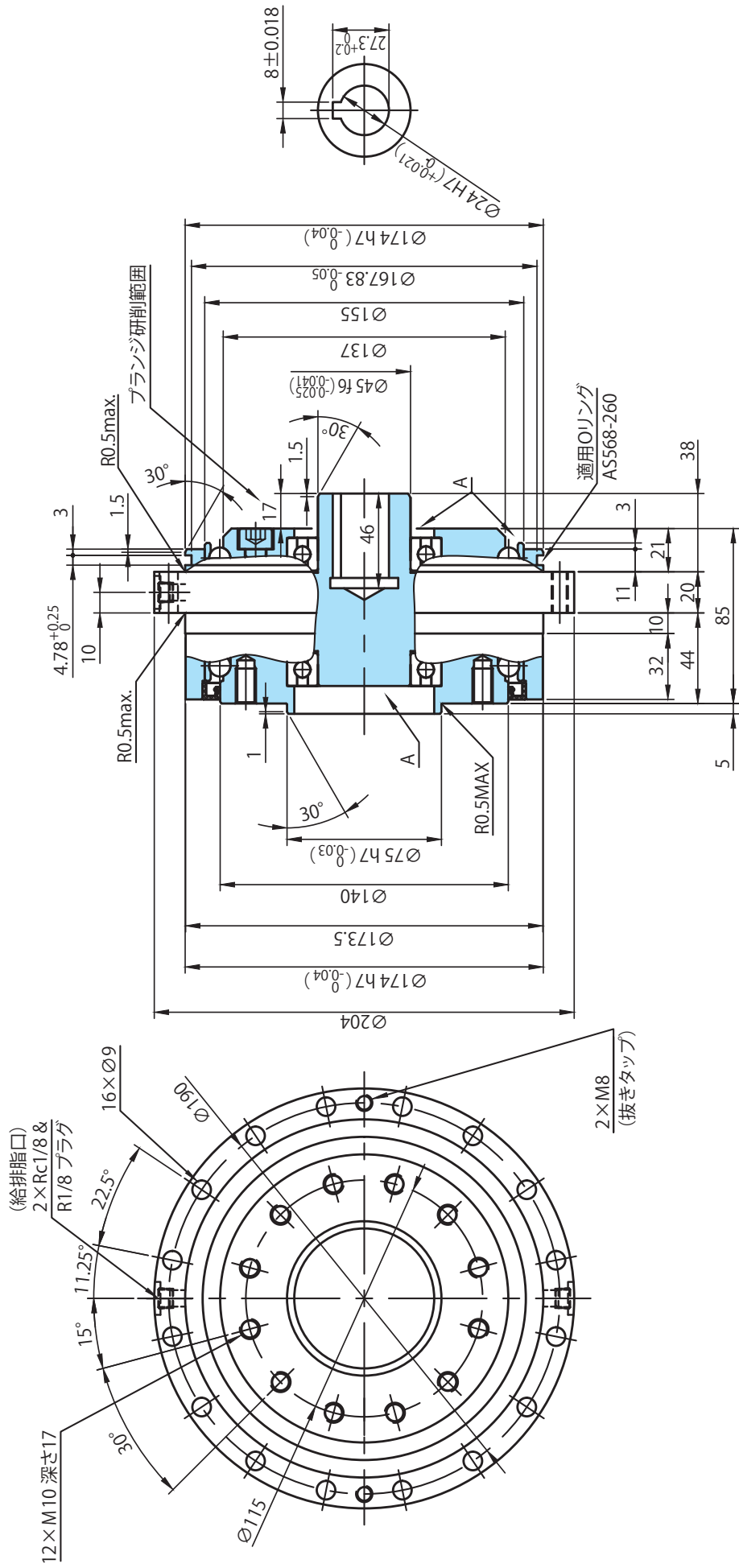


質量11kg

※高速軸ホロ一径は $\phi 27$ (キ-8×7) 迄対応可能です。

F4CF-D35 外形寸法図

- ・A部はグリース封止構造になっておりません。お客様にて封止構造をご検討ください。
- ・標準仕様は塗装していません。

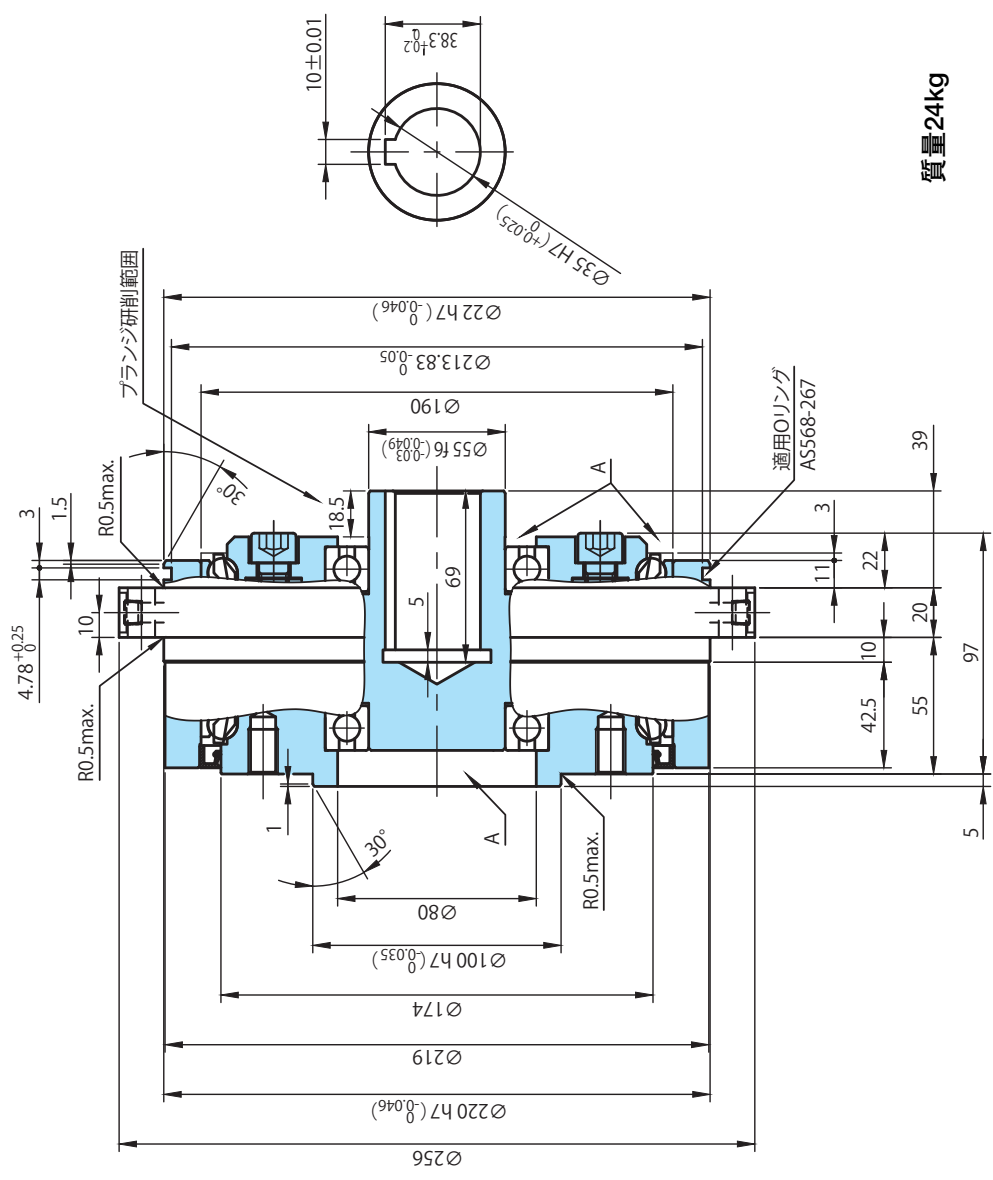
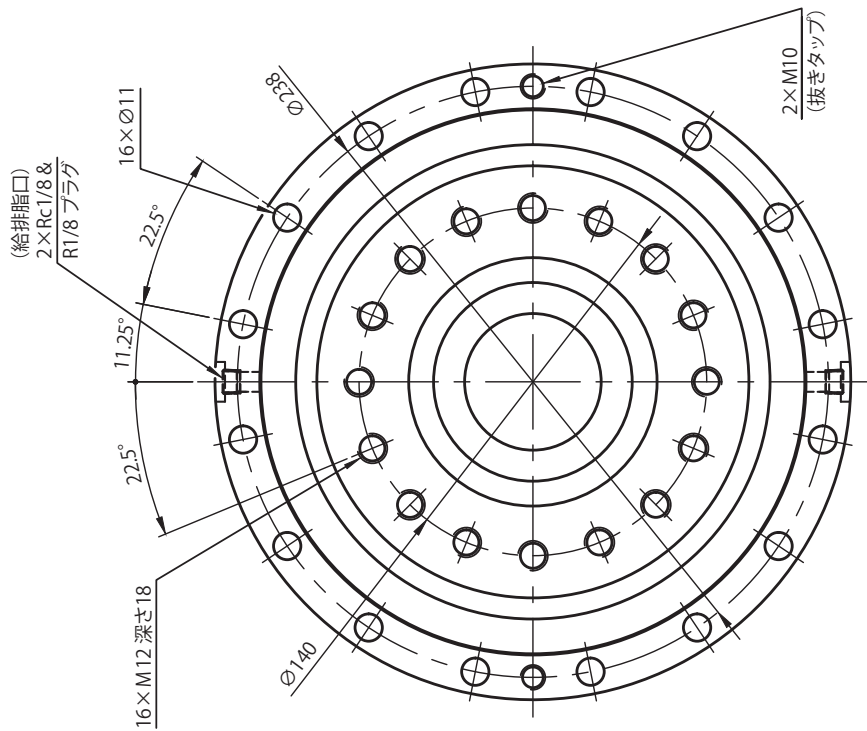


質量15kg

※高速軸ホロ一径は $\phi 32$ (キー 10×8) 迄対応可能です。

F4CF-D45 外形寸法図

- ・ A部はグリース封止構造になっておりません。お客様にて封止構造をご検討ください。
- ・ 標準仕様は塗装していません。



質量24kg

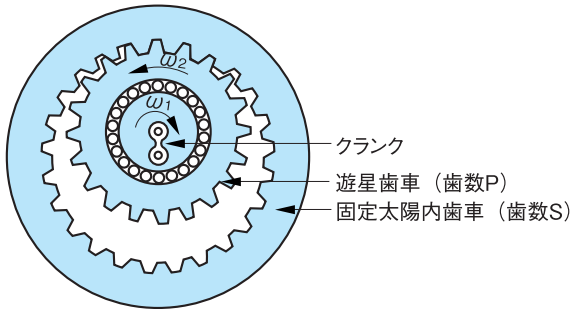
※高速軸ホロ一径はφ41 (キ-12×8) 迄対応可能です。

13. 作動原理

サイクロ減速機は原理的には次の2つの機構から成立っています。

- ☆ トロコイド系曲線歯形を持つ1枚、もしくは2枚歯数差の内接式遊星歯車機構
- ☆ 円弧歯形を持つ等速度内歯車機構

図D-3 内接式遊星歯車機構

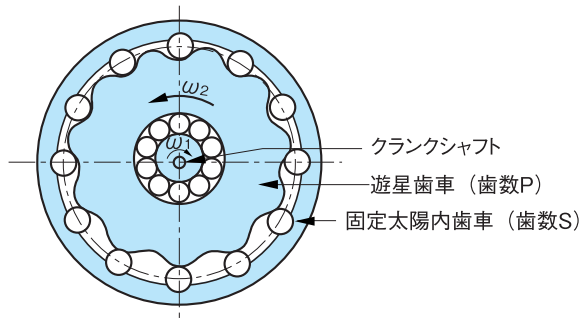


図D-3のような内接式遊星歯車装置において、角速度 ω_1 、 ω_2 の関係は遊星歯車理論により次式で表されます。

$$\omega_2 / \omega_1 = 1 - S/P = -(S-P)/P$$

ここで $S-P=1$ (歯数差1) とすれば $\omega_2 / \omega_1 = -1/P$ となり、回転方向が逆向きで最大の減速比が得られますが、一般のインボリュート歯形では歯先の干渉を生じるために、この機構を1枚歯数差で有効に利用することはできません。

図D-4 1枚歯数差遊星歯車機構



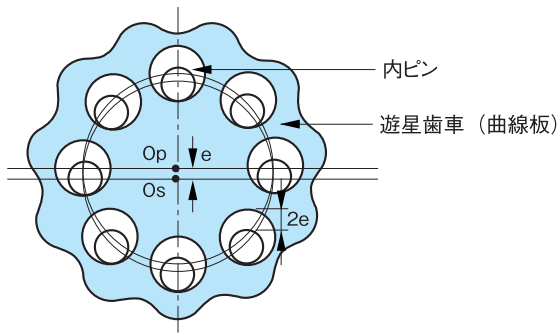
サイクロ減速機はこの問題を解決するために図D-4のように

(I) 内歯車に円弧歯形

(II) 遊星歯車にエピトロコイド平行曲線

を採用し、歯先干渉が無く、また比類の無い同時かみ合数を持つ1枚歯数差の内接式遊星歯車を実現させました。

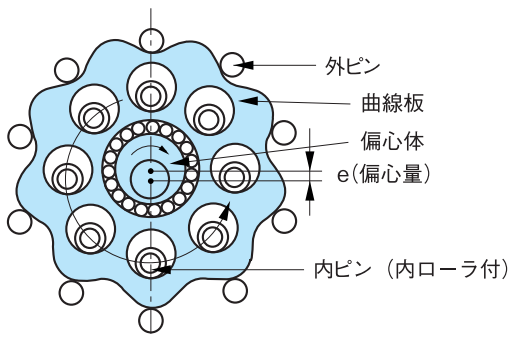
図D-5 等速度内歯車機構



遊星歯車 (曲線板) は高速で公転 (ω_1) しながら同時に低速で自転 (ω_2) します。

サイクロ減速機は図D-5の円弧歯形による等速度内歯車機構を用いて、減速された自転だけを内ピンに取出しています。内ピンはクランク軸 (高速軸) 中心 O_s と同心円上に等配置されていますから、これをそのまま低速軸に植込むことにより、容易に高速軸を同心にすることができます。

図D-6 サイクロ減速機の構造模型



以上の2つの機構を巧みに組合せ、円弧歯形にローラを装着して図D-6のようにまとめたものがサイクロ減速機です。

ローラによって滑り接触が転がり接触に返還されますので、機械的損失は非常に小さく極めて高いギヤ効率が得られます。

保証基準

保証期間	新品に限り、工場出荷後18ヶ月または稼働後12ヶ月のうちいずれか短い方をもって保証期間と致します。
保証内容	保証期間内において、本カタログ「設計上の注意」に準拠する適切な据付、連結ならびに保守管理が行われ、かつ、カタログに記載された仕様もしくは別途合意された条件下で正しい運転が行われたにも拘わらず、本製品が故障した場合は、下記保証適用除外の場合を除き無償で当社の判断において修理または代品を提供致します。ただし、本製品がお客様の他の装置等と連結している場合において、当該装置等からの取り外し、当該装置等への取り付け、その他これらに付帯する工事費用、輸送等に要する費用ならびにお客様に生じた機会損失、操業損失その他の間接的な損害については当社の補償外とさせていただきます。
保証適用除外	<p>下記項目については、保証適用除外とさせていただきます。</p> <ol style="list-style-type: none"> 1. 本製品の据付、他の装置等との連結の不具合に起因する故障 2. 本製品の保管が当社の定める保管要領書に定める要領によって実施されていないなど、保守管理が不十分であり、正しい取扱いが行われていないことが原因による故障 3. 仕様を外れる運転その他当社の知り得ない運転条件、使用状態に起因する故障または当社推奨以外の潤滑油を使用したことによる故障 4. お客様の連結された装置等の不具合または特殊仕様に起因する故障 5. 本製品に改造や構造変更を施したことに起因する故障 6. お客様の支給受け部品もしくはご指定部品の不具合により生じた故障 7. 地震、火災、水害、塩害、ガス害、落雷、その他の不可抗力が原因による故障 8. 正常なご使用方法でも、軸受、オイルシール等の消耗部品が自然消耗、摩耗、劣化した場合の当該消耗部品に関する保証 9. 前各号の他当社の責めに帰すことのできない事由による故障

営業所(住友重機械精機販売株式会社)

			TEL	FAX
北海道	〒007-0847	札幌市東区北 47 条東 16-1-38	011-781-9802	011-781-9807
仙台	〒980-0811	仙台市青葉区一番町 3-3-16(オー・エックス芭蕉の辻ビル)	022-264-1242	022-224-7651
茨城	〒310-0803	水戸市城南 2-1-20(井門水戸ビル)	029-306-7608	029-306-7618
北関東	〒330-0854	さいたま市大宮区桜木町 4-242(鐘塚ビル)	048-650-4700	048-650-4615
千葉	〒260-0045	千葉市中央区弁天 1-15-1(細川ビル)	043-206-7730	043-206-7731
東京	〒141-6025	東京都品川区大崎 2-1-1(ThinkPark Tower)	03-6737-2520	03-6866-5171
横浜	〒220-0005	横浜市西区南幸 2-19-4(南幸折目ビル)	045-290-6893	045-290-6885
長野	〒380-0936	長野市岡田町 166(森ビル)	026-226-9050	026-226-9045
北陸	〒939-8071	富山市上袋 327-1	076-491-5660	076-491-5604
金沢	〒920-0919	金沢市南町 4-55(WAKITA 金沢ビル)	076-261-3551	076-261-3561
静岡	〒422-8063	静岡市駿河区馬淵 3-2-25(T.K BLD)	054-654-3123	054-654-3124
中部	〒460-0003	名古屋市中区錦 1-18-24(いちご伏見ビル)	052-218-2980	052-218-2981
四日市	〒510-0064	三重県四日市市新正 4-17-20	059-353-7467	059-354-1320
滋賀	〒529-1601	滋賀県蒲生郡日野町大字松尾 334	0748-53-8900	0748-53-3510
京都	〒604-8187	京都市中京区御池通東洞院西入ル笹屋町 435(京都御池第一生命ビル)	075-231-2515	075-231-2615
大阪	〒530-0005	大阪市北区中之島 2-3-33(大阪三井物産ビル)	06-7635-3663	06-7711-5119
神戸	〒650-0044	神戸市中央区東川崎町 1-3-3(神戸ハーバーランドセンタービル)	078-366-6610	078-366-6625
岡山	〒701-0113	岡山県倉敷市栗坂 854-10	086-463-5678	086-463-5608
広島	〒732-0827	広島市南区稲荷町 4-1(広島稲荷町 NK ビル)	082-568-2521	082-262-5544
四国	〒792-0003	愛媛県新居浜市新田町 3-4-23(SES ビル)	0897-32-7137	0897-34-1303
北九州	〒802-0001	北九州市小倉北区浅野 2-14-1(KMM ビル)	093-531-7760	093-531-7778
福岡	〒812-0025	福岡市博多区店屋町 8-30(博多フコク生命ビル)	092-283-3277	092-283-3177

修理・メンテナンスのお問い合わせ**サービスセンター(住友重機械精機販売株式会社)**

			TEL	FAX
北海道	〒007-0847	札幌市東区北 47 条東 16-1-38	011-781-9803	011-781-9807
東京 GM	〒334-0076	埼玉県川口市本蓮 2-5-22	048-287-5801	048-282-6607
北陸	〒939-8071	富山市上袋 327-1	076-491-5660	076-491-5604
名古屋	〒474-0023	愛知県大府市大東町 2-36	0562-44-1997	0562-44-1998
大阪	〒567-0865	大阪府茨木市横江 2-1-20	072-637-7551	072-637-5774
岡山	〒701-0113	岡山県倉敷市栗坂 854-10	086-464-3681	086-464-3682
福岡	〒812-0893	福岡市博多区那珂 3-16-30	092-431-2678	092-431-2694

技術的なお問い合わせ**お客様相談センター(住友重機械工業株式会社 PTC 事業部)** <http://www.shi.co.jp/ptc/>

フリーダイヤル	0120-42-3196	営業時間
携帯電話から	0570-03-3196	月曜日～金曜日 9:00～12:00 13:00～17:00
FAX	03-6866-5160	(土・日・祝日、弊社休業日を除く)

記載内容は、製品改良などの理由により予告なく変更することがあります。

